

# 增量型编码器

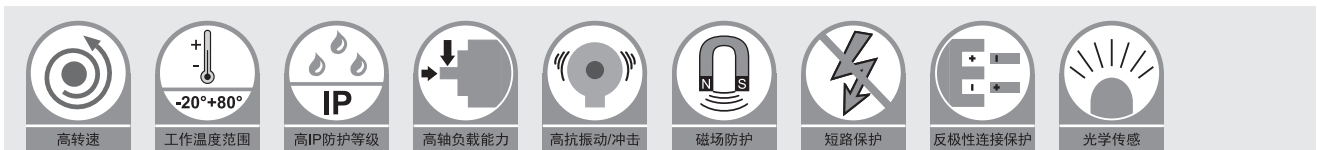
通用型, 光学可编程

11-59SP / 59HP



### 产品描述:

- 坚固的工业标准编码器
- 脉冲数可任意编程, 最高可达 65536 ppr
- 防护等级可达 IP 65
- 通过USB数据线直接连接电脑, 编程电气参数和分辨率



### 特点描述:

- 外形 58 mm 标准工业型设计, 适合众多工业现场
- 工作温度范围宽, -20°C ... +80°C
- 高防护等级, 可达IP65
- 电缆切向出线, M12, M23 等多种连接方式可供选择
- 分辨率可任意编程, 最高可达 65536 ppr
- 输出电路形式可编程为TTL或HTL

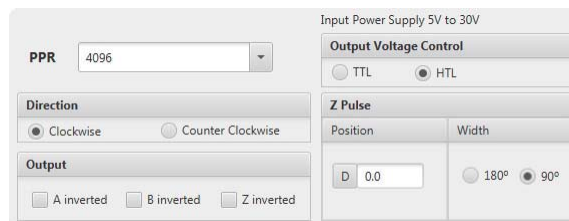
机械参数		电气参数		
最大速度	6000 rpm	输出电路	RS422 输出	推挽输出
启动力矩(环境温度 20°C)	轴型: ≤ 0.01 Nm ; 轴套型: ≤ 0.02 Nm	供电电压	5 ... 30 VDC	5 ... 30 VDC
转动惯量	轴型: 30 gcm <sup>2</sup> ; 轴套型: 60 gcm <sup>2</sup>	功耗 (无负载)	最大 150 mA	最大 150 mA
轴负载能力	径向 80 N	允许负载/通道	± 20 mA	± 20 mA
	轴向 40 N	脉冲频率	最大 900 kHz	最大 900 kHz
重量	约 0.5 kg	信号电平 高电平	最小 2.5 V	最小 U - 1.5V
防护等级 EN 60 529	IP 65	低电平	最大 0.5 V	最大 2.5 V
工作温度范围	-20°C ... 80°C	输出短路保护	有	有
材料	轴: 不锈钢; 法兰、外壳: 铝合金	反极性连接保护	有	有
抗冲击性, 据 EN 60068-2-27	≤ 100 g (6 ms)	符合CE标准	EN 61326-1; EN 61000-6-2; EN 61000-6-3	
抗振动性, 据 EN 60068-2-6	≤ 10 g(10-2000 Hz)			

### 电气参数可编程:

### LED 状态:

- 绿灯闪烁表示通信连接正常, 可进行变成设置
- 红灯表示: 错误报警 (过载、电压低、光学系统故障、通信失败、湿度过大)

### 可编程选项:



### 默认参数:

- 脉冲数: 4096 ppr
- 输出电路: HTL
- 方向: 顺时针
- 零脉冲位置: 0°
- 零脉冲宽度: 90°

## 增量型编码器

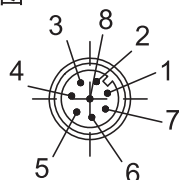
通用型, 光学可编程

11-59SP / 59HP

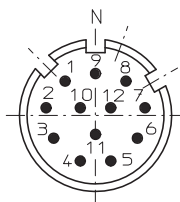
### 端子配置

信号: 用于方波脉冲信号	Ub	GND	A	$\bar{A}$	B	$\bar{B}$	Z	$\bar{Z}$	Shield
电缆 (色标)	红	黑	黄	棕	绿	蓝	灰	橙	屏蔽
M12 接插件 8针针座(针号)	8	7	2	1	4	3	6	5	
M23 接插件 12针针座(针号)	12	10	5	6	8	1	3	4	

### 插座俯视图



8 针 M 12 插头



12 针 M 23 插头

增量型编码器

### 订货代码 轴型

11-59SP-X X X X-XXXXX

系列

a b c d e

#### a 法兰

- 1 = 夹紧法兰,  $\varnothing$ 58mm, IP65
- 3 = 同步法兰,  $\varnothing$ 58mm, IP65
- 7 = 方形法兰, 63.5 mm, IP65

#### b 轴径

- 2 =  $\varnothing$  6 x 10 mm
- 5 =  $\varnothing$  10 x 20 mm

#### c 输出电路/供电电压

- 2 = RS 422 输出/ 5 ... 30 VDC 供电
- 4 = 推挽带反相信号输出/ 5 ... 30 VDC 供电

#### d 连接方式

- 5 = 径向 M23 12针插头 (无相配插头)
- 7 = 径向 M12 8针插头 (无相配插头)
- 9 = 切向出线, 线长2米

#### e 分辨率

可编程 1 ... 65536

### 订货代码 轴套型

11-59HP-X X X X-XXXXX

系列

a b c d e

#### a 法兰

- 1 = 无安装辅件
- 3 = 带单臂弹簧片
- 8 = 带双飞翼弹簧片

#### b 轴孔径

- 5 =  $\varnothing$  10 mm
- 6 =  $\varnothing$  12 mm
- 7 =  $\varnothing$  14 mm

#### c 输出电路/供电电压

- 2 = RS422 输出/ 5 ... 30 VDC 供电
- 4 = 推挽带反相信号输出/ 5 ... 30 VDC 供电

#### d 连接方式

- 5 = 径向 M23 12针插头 (无相配插头)
- 7 = 径向 M12 8针插头 (无相配插头)
- 9 = 切向出线, 线长2米

#### e 分辨率

可编程 1 ... 65536

# 增量型编码器

通用型，光学可编程

11-59SP / 59HP

## 安装附件

电缆接插件:

相配接插件

M12 自组装插头

E1-1208-0101

M23 自组装插头

E1-3212-0100

轴型编码器安装附件:

联轴器

铝合金联轴器 $\varnothing$ 25mm, 轴径为6mm

T1-1000-3025-0606

弹簧钢联轴器 $\varnothing$ 25mm, 轴径为10mm

T1-2000-5025-1010

轴套型编码器安装附件:

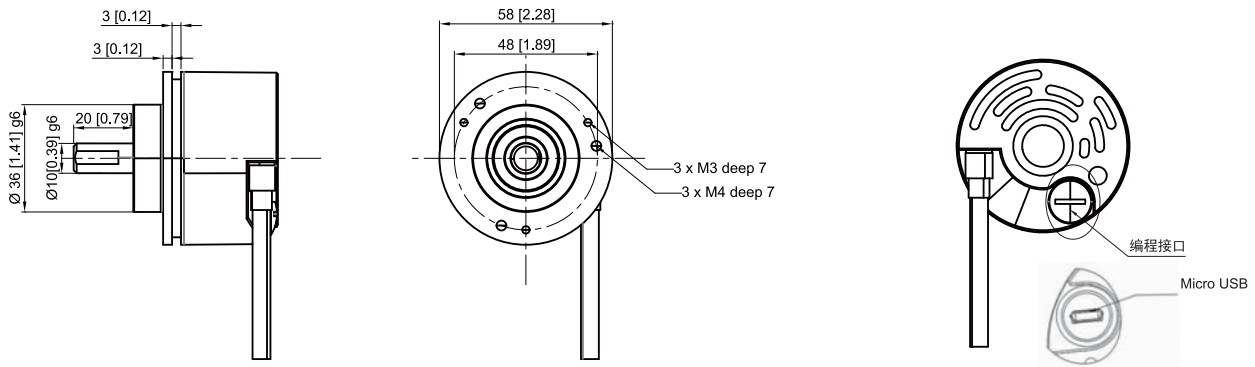
弹簧片

多种附件可供选择, 具体型号和参数请参见辅件章节

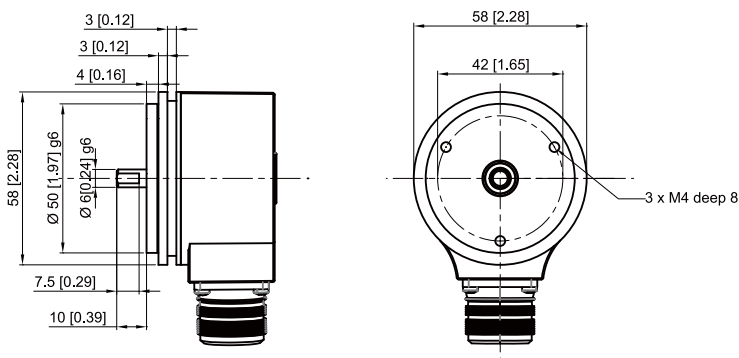
## 外形尺寸

轴型编码器:

法兰形式 1,  $\varnothing$  10 mm 轴径, 连接方式 9



法兰形式 3,  $\varnothing$  10 mm 轴径, 连接方式 5



# 增量型编码器

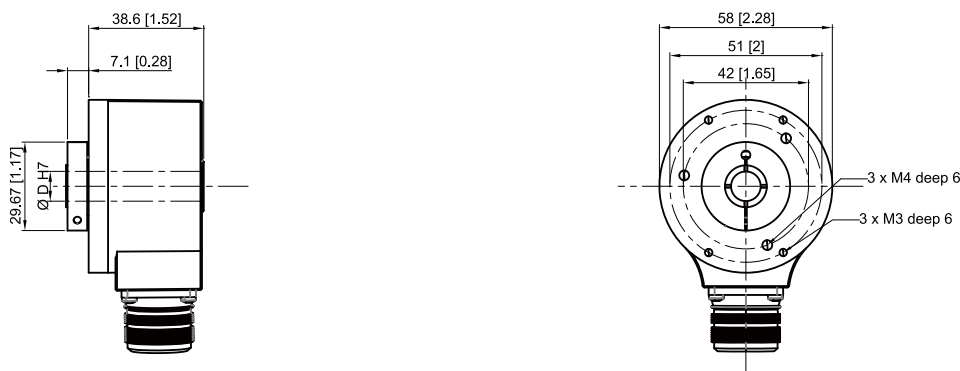
通用型, 光学可编程

11-59SP / 59HP

法兰形式 7, Ø 10 mm 轴径, 连接方式 9



轴套型编码器:  
法兰形式 1, 连接方式 5



法兰形式 3, 连接方式 7



法兰形式 8, 连接方式 9

