

# 增量型编码器

通用型

11-36SN / 36HN



### 产品描述:

- 机构紧凑，外形尺寸小
- 具有很高的性价比
- 分辨率可达 3600 ppr



### 特点描述:

- 外形尺寸 36 mm
- 工作温度范围宽, -40°C ... 80°C 可选
- 分辨率可达 8192 PPR
- 可用于多种行业应用中，具有较高的性价比

机械参数	
最大速度	6000 rpm
启动力矩	≤ 0.5 Ncm (环境温度 20°C)
转动惯量	轴型: ≤ 3 gcm <sup>2</sup> ; 轴套型: ≤ 2 gcm <sup>2</sup>
轴负载能力	轴型: 径向 40 N; 轴向 20 N 轴套型: 径向 15 N; 轴向 15 N
重量	约 0.08 kg
防护等级 DIN EN60 529	IP 65
工作温度范围	-20°C ... 80°C; -40°C ... 80°C 可选
材料	轴: 不锈钢/黄铜 外壳: 铝合金
抗冲击性, 据 EN 60068-2-27	≤ 100 g (6 ms)
抗振动性, 据 EN 60068-2-6	≤ 10 g (10-2000 Hz)

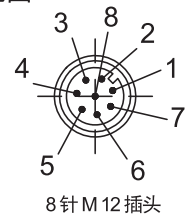
电气参数		
输出方式	RS422	HTL
供电电压	5 V DC ± 5%	10...30 VDC
功耗 (无负载)	max. 150 mA	max. 150 mA
允许负载/通道	max. 20 mA	max. 30 mA
脉冲频率	max. 300 kHz	max. 200 kHz
信号电平	高 min. 2.5 V 低 max. 0.5 V	高 min. Ub - 3 V 低 max. 2.5 V
上升时间 <sub>t<sub>r</sub></sub>	max. 200 ns	max. 1 μs
下降时间 <sub>t<sub>f</sub></sub>	max. 200 ns	max. 1 μs
输出短路保护	有	有
反极性连接保护	无	有
CE 认证	EN 61000-6-2, EN 55011 Class B	

### 端子配置

信号	Ub	GND	A	$\bar{A}$	B	$\bar{B}$	Z	$\bar{Z}$	Shield
电缆 (色标) *	棕	白	绿	黄	灰	粉	兰	红	屏蔽
电缆 (色标) **	棕	白	绿	-	黄	-	灰	-	
M12接插件 8针针座 (针号)	2	1	3	5	4	6	7	8	

\* 适用于输出电路/供电电压1和5  
\*\* 适用于输出电路/供电电压3

### 插座俯视图



## 增量型编码器

## 通用型

11-36SN / 36HN

订货代码  
轴型11-36SN-X X X X-X X X X  
系列 f a b c d e

## a 法兰

- 1 = 夹紧法兰
- 5 = M18 固定法兰

## b 轴径

- 2 =  $\varnothing 6 \times 10 \text{ mm}^*$
- 3 =  $\varnothing 6 \times 12,5 \text{ mm}$

## c 输出电路/供电电压

- 1 = RS422 输出/ 5 VDC 供电
- 3 = 推挽无反相信号输出/ 10 ... 30 VDC 供电
- 5 = 推挽带反相信号输出/ 10 ... 30 VDC 供电

## d 连接方式

- 1 = 轴向 2 米电缆
- 2 = 径向 2 米电缆
- 7 = 径向 M12, 8针插头

## e 分辨率

- 2,5,15,20,25, ..., 100, ..., 500,512, 600,720, ..., 1000,1024,1200,1250, ..., 8192

其他脉冲数应请可订

## f 类型

- N = 工业型
- L = 耐低温型 (-40°C ... 80°C)

\* 仅适用于法兰形式5

增量型编码器

订货代码  
轴套型11-36HN-X X X X-X X X X  
系列 f a b c d e

## a 法兰

- 1 = 带固定支撑槽 (短)
- 2 = 带固定支撑槽 (长)
- 8 = 带双飞翼弹簧片

## b 轴孔径

- 3 =  $\varnothing 6 \text{ mm}$
- 4 =  $\varnothing 8 \text{ mm}$
- 7 =  $\varnothing 6 \text{ mm}$  (盲孔)
- 8 =  $\varnothing 8 \text{ mm}$  (盲孔)

## c 输出电路/供电电压

- 1 = RS422 输出/ 5 VDC 供电
- 3 = 推挽无反相信号输出/ 10 ... 30 VDC 供电
- 5 = 推挽带反相信号输出/ 10 ... 30 VDC 供电

## d 连接方式

- 1 = 轴向 2 米电缆\*
- 2 = 径向 2 米电缆

## e 分辨率

- 2,5,15,20,25, ..., 100, ..., 500,512, 600,720, ..., 1000,1024,1200,1250, ..., 3600

其他脉冲数应请可订

## f 类型

- N = 工业型
- L = 耐低温型 (-40°C ... 80°C)

\* 仅适用于盲孔轴套型

## 安装附件

电缆接插件:

相配接插件

M12 自组装插头

E1-1208-0101

轴型编码器安装附件:

联轴器

铝合金联轴器  $\varnothing 25\text{mm}$ , 轴径为 6mm

T1-1000-2525-0606

轴套型编码器安装附件:

弹簧片

多种附件可供选择, 具体型号和参数请参见附件章节

# 增量型编码器

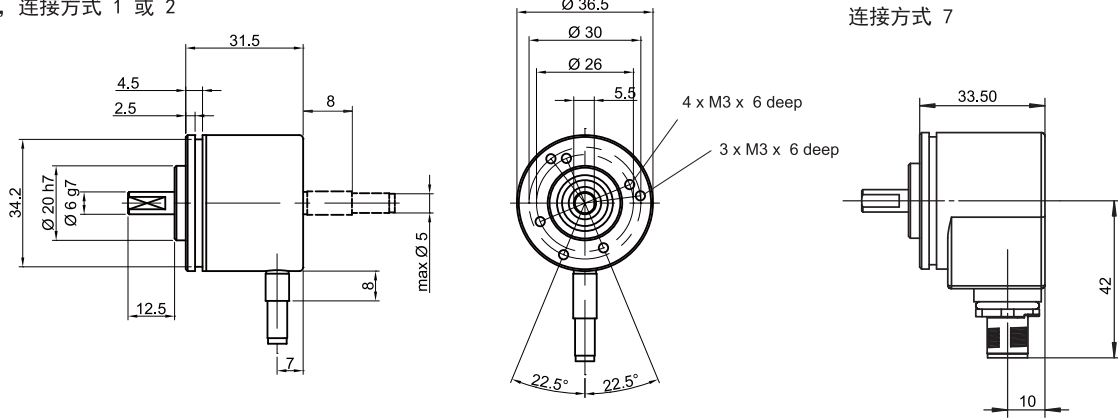
通用型

11-36SN / 36HN

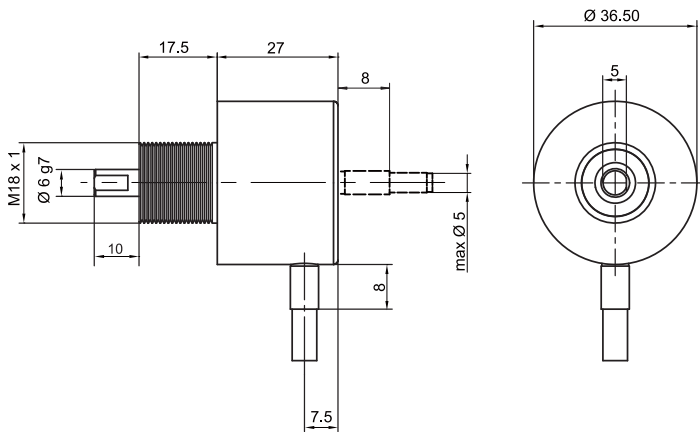
## 外形尺寸

轴型编码器

法兰形式 1, 连接方式 1 或 2

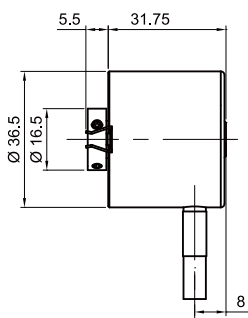


法兰形式 5, 连接方式 1 或 2

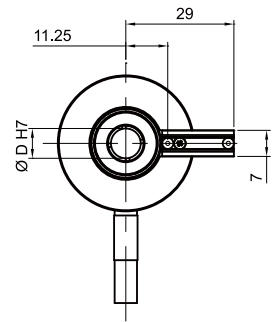
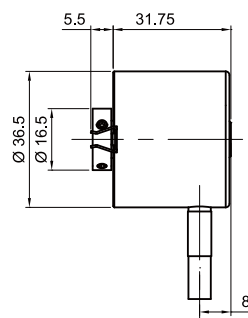
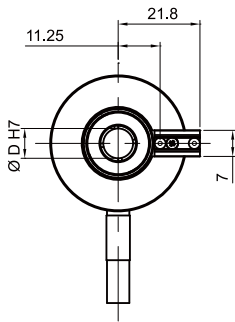


轴套型编码器

法兰形式 1, 连接方式 2



法兰形式 2, 连接方式 2



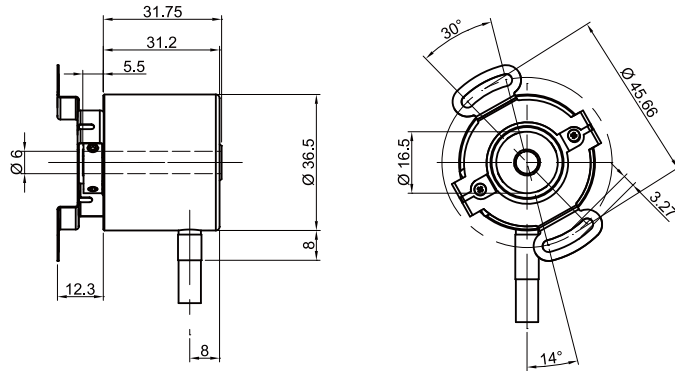
# 增量型编码器

通用型

11-36SN / 36HN

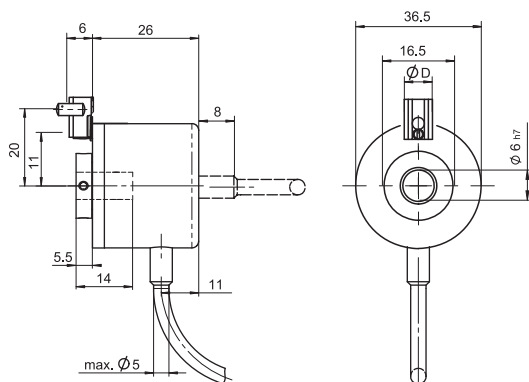
通孔轴套型编码器

法兰形式 8, 连接方式 2

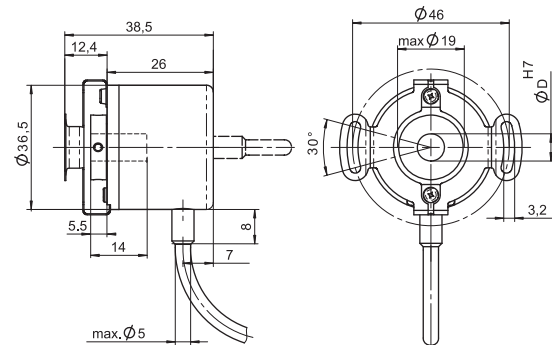


盲孔轴套型编码器

法兰形式 1, 连接方式 1 或 2



法兰形式 8, 连接方式 1 或 2



增量型编码器