

绝对型编码器-单圈

标准型 光学 Profibus-DP

5F-58SX / 58HX



产品描述:

- 58 mm 外形尺寸, 标准工业外形设计
- 光电传感器技术, 分辨率可达16 bits
- 防护等级可达 IP 67
- 通过耐盐雾腐蚀 720 小时试验
- 工作温度 -40°C ... +85°C



特点描述:

- 外形 58 mm, 结构紧凑、坚固, 适合工业现场及户外设备使用
- 工作温度范围宽 -40°C ... +85°C
- 高防护等级, 可达IP67
- 盲孔轴套型孔径可达 15mm
- Profibus-DP 接口, 采用最新的现场总线协议
- 具有直接出线、M12等连接方式可供选择

机械参数

最大速度	12000 rpm
启动力矩	≤ 3 Ncm (环境温度 20°C)
转动惯量	≤ 30 gcm ²
轴负载能力	轴向 40 N; 径向 110 N
重量	约 0.450 kg
防护等级 EN 60 529	IP 65 可选 IP 67
Ex 危险区域认证 (可选)	可用于2和22区
工作温度范围	-40°C ... 85°C
材料	轴: 不锈钢(V2A) 法兰: 铝 外壳: 钢
抗冲击性, 据 EN 60068-2-27	≤ 100 g (6 ms)
抗振动性, 据 EN 60068-2-6	≤ 10 g (10 Hz ... 1000Hz)
机械寿命(Fa/Fr)	40/60 40/80 40/110
	247 110 42

通用电气参数

供电电压	10 ... 30 VDC
电流消耗	典型 100 mA, 最大230 mA
驱动电路	RS 485
启动时间	< 250 ms
输出短路保护	有
反极性连接保护	有
UL认证	E468583
符合CE标准	EN 61000-6-4; EN61000-6-2
符合RoHs 标准	遵循EG-规则 2002/95/EG

Profibus-DP 接口参数

接口类型	Profibus-DP 接口
输出电路	RS-485 接口, 采用光耦电气隔离
波特率	≤ 12 M Baud(可通过软件设定)
接口循环周期	> 1 ms
码制	二进制码
单圈分辨率	最大 16 bits
Profile	符合Profibus-DP 标准 DPV0、DPV1和DPV2 Class 2 (EN50170+EN50254)
节点地址	1 ... 99, 默认地址 32 (通过旋转开关设定)
终端电阻	内置终端电阻 (通过DIP开关设定)
电气寿命	> 10 ⁵ h

防爆参数

标准	EN 60079-0:2012+A11:2013 EN 60079-7:2015 EN 60079-31:2014
类别	⊕ II 3G Ex ec IIC T6...T4 Gc ⊕ II 3D Ex tc IIIC T85°C, T100°C, T135°C Dc

绝对型编码器-单圈

标准型 光学 Profibus-DP

5F-58SX / 58HX

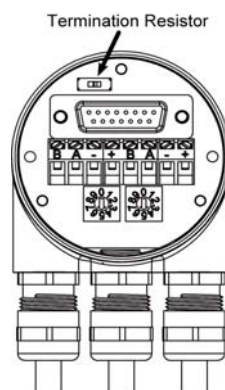
LED 状态指示灯

编码器具有两个LED状态指示灯，分别是红色和绿色，具有7种组合状态，分别表示编码器的7种状态。具体请参看操作手册。

端子配置

端子耦合器端子配置

信号	BUS IN				BUS OUT			
	B	A	0 V	+V	B	A	0 V	+V
端子号	1	2	3	4	5	6	7	8



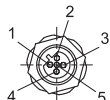
Profibus-DP 接口协议符合现场总线标准，符合DPV0、DPV1和DPV2 Class 2 (EN50170+EN50254) 功能要求。

以下参数可编程修改：

- 计数方向
- 单圈分辨率
- 总计分辨率
- 当前输出值
- 通信速率
- 同步模式

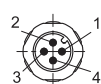
M12 接插件端子配置

Bus out (孔座) : 2



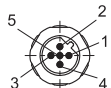
信号	-	BUS-A	-	BUS-B	-
针号	1	2	3	4	5

电源 (针座) : 1



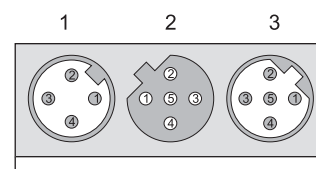
信号	+V	--	0V	--
针号	1	2	3	4

Bus in (针座) : 3



信号	-	BUS-A	-	BUS-B	-
针号	1	2	3	4	5

插座端俯视图



绝对型编码器-单圈

订货代码 轴型

5F-58SX-X X X X-B XX 00 X-XX
系列 h a b c d e f g i

a 法兰

- 1 = 夹紧法兰, IP65
- 2 = 夹紧法兰, IP67
- 3 = 同步法兰, IP65
- 4 = 同步法兰, IP67

b 轴径

- 2 = $\varnothing 6 \times 10 \text{ mm}$
- 5 = $\varnothing 10 \times 20 \text{ mm}$
- 6 = $\varnothing 12 \times 20 \text{ mm}$

c 输出电路/供电电压

- 3 = Profibus-DP 输出/ 10 ... 30 VDC 供电

d 连接方式

- 1 = 端子耦合器, 径向3X电缆锁紧戈兰
- 2 = 总线耦合器, 径向3X M12接插件 (无相配接插件)

e 码制

- B = 二进制码

f 单圈分辨率

- 12 = 12 bit
- 13 = 13 bit
- 16 = 16 bit

g 功能

- 1 = 无附加功能

h 类型

- N = 工业型
- S = 全不锈钢型*

i 认证类型

- 空 = CE/UL
- EX = 2/22区

* 全不锈钢型产品仅用于法兰2或法兰4。

订货代码 轴套型

5F-58HX-X X X X-B XX 00 X-XX
系列 h a b c d e f g i

a 法兰

- 8 = 带双飞翼固定连接器, IP65
- 9 = 带双飞翼固定连接器, IP67

b 轴孔径(盲孔)

- 4 = $\varnothing 8 \text{ mm}$
- 5 = $\varnothing 10 \text{ mm}$
- 6 = $\varnothing 12 \text{ mm}$
- 7 = $\varnothing 14 \text{ mm}$
- 8 = $\varnothing 15 \text{ mm}$

c 输出电路/供电电压

- 3 = Profibus-DP 输出/ 10 ... 30 VDC 供电

d 连接方式

- 1 = 端子耦合器, 径向3 X 电缆锁紧戈兰
- 2 = 总线耦合器, 径向3 X M12接插件 (无相配接插件)

e 码制

- B = 二进制码

f 单圈分辨率

- 12 = 12 bit
- 13 = 13 bit
- 16 = 16 bit

g 功能

- 1 = 无附加功能

h 材质

- N = 工业型
- S = 全不锈钢型

i 认证类型

- 空 = CE/UL
- EX = 2/22区

绝对型编码器-单圈

标准型 光学 Profibus-DP

5F-58SX / 58HX

安装附件

电缆接插件:

相配接插件

M12 自组装插头(电源)	E1-1204-0001
M12 自组装插头(Bus入)	E1-1205-0102
M12 自组装插头(Bus出)	E1-1105-0112

轴型编码器安装附件:

联轴器

铝合金联轴器 \varnothing 25mm, 轴径为6mm	T1-6000-3025-0606
弹簧钢联轴器 \varnothing 25mm, 轴径为10mm	T1-2000-5025-1010

轴套型编码器安装附件:

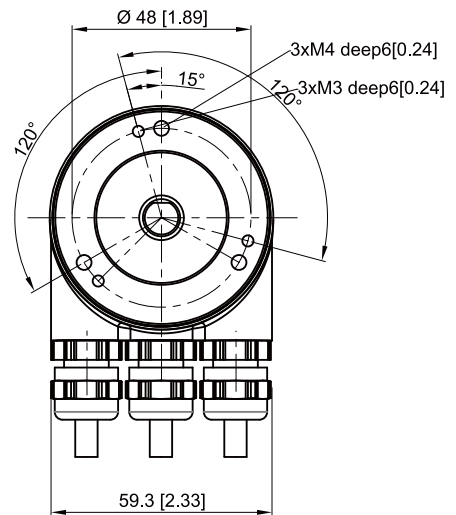
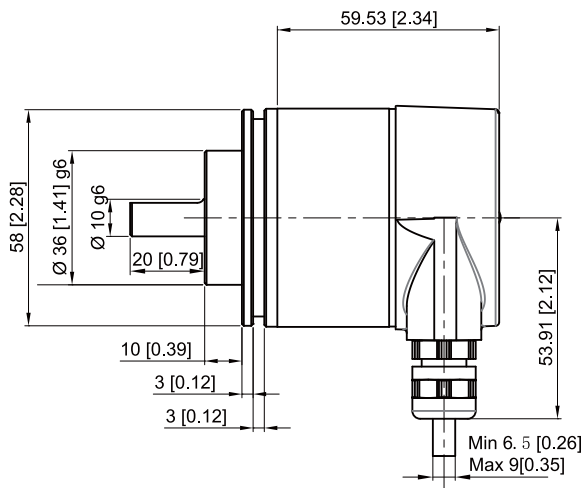
弹簧片

多种附件可供选择, 具体型号和参数请参见辅件章节

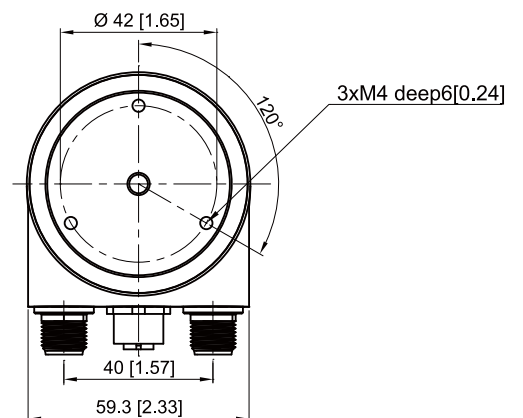
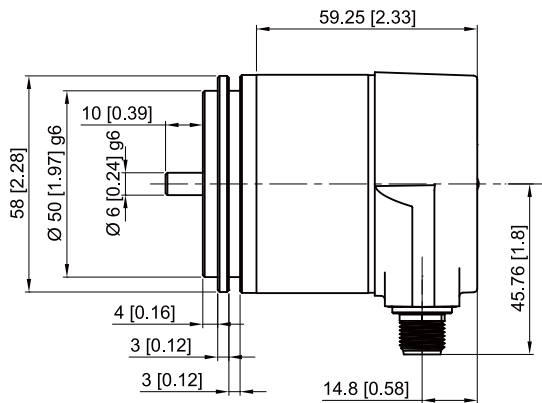
外形尺寸

轴型编码器:

法兰形式1,2, 轴径5, 连接方式 1



法兰形式3,4, 轴径形式 2, 连接方式 2



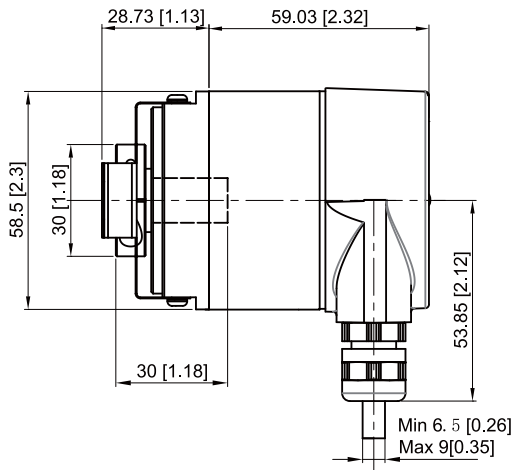
绝对型编码器-单圈

标准型 光学 Profibus-DP

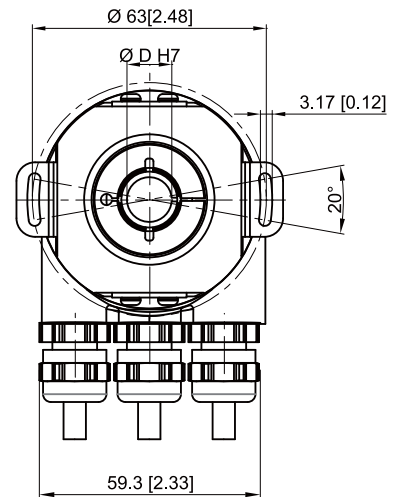
5F-58SX / 58HX

轴套型编码器:

盲孔轴套, 法兰形式8, 连接方式 2



盲孔轴深度 30 mm



其他安装方式及附件应请可定,
我们的联系方式 sales@heinlanz.com

绝对型编码器-单圈