

# 绝对型编码器-多圈

隔爆型 光学 Profibus - DP

6F-85SX



## 产品描述:

- 光电传感器技术, 分辨率可达16 bits
- 机械多圈技术, 圈数可达 14 bits
- 防护等级可达 IP 67
- 工作温度 -40°C ... +80°C
- Ex II 2G Ex db IIC T5 Gb 和 Ex tb IIIC T100 °C Db IP 66



## 特点描述:

- 结构紧凑、坚固
- 工作温度范围宽 -40°C ... +80°C
- 高防护等级, 可达IP67
- 可应用于防爆 1区、2区和21、22区

- Profibus-DP 接口
- 具有轴向、径向戈兰锁紧可供选择
- 可提供不锈钢外壳系列

## 机械参数

最大速度	12000 rpm
启动力矩	≤ 3 Ncm (环境温度 20°C)
转动惯量	≤ 20 gcm <sup>2</sup>
轴负载能力	轴向 50 N; 径向 120 N
重量	约 0.900 kg
防爆等级	II 2G Ex db IIC T5 Gb 和 Ex tb IIIC T100 °C Db IP 66
防护等级 EN 60 529	IP 67
工作温度范围	-40°C ... 80°C
材料	轴: 不锈钢(V2A) 法兰: 铝合金 外壳: 铝合金, 可选不锈钢
抗冲击性, 据 EN 60068-2-27	≤ 100 g (6 ms)
抗振动性, 据 EN 60068-2-6	≤ 10 g (10 Hz ... 1000Hz)
机械寿命(Fa/Fr)	40/60    40/80    40/110 262       110       42

## 通用电气参数

供电电压	10 ... 30 VDC
电流消耗	100 mA
驱动电路	RS 485
启动时间	< 250 ms
输出短路保护	有
反极性连接保护	有
UL认证	E468583
符合CE标准	EN 61000-6-4; EN61000-6-2

## Profibus-DP 接口参数

接口类型	Profibus-DP 接口
输出电路	RS-485 接口, 采用光耦电气隔离
通信频率	≤ 12 M 比特(可通过软件设定)
接口循环周期	> 1 ms
码制	二进制码
单圈分辨率	最大 16 bits
圈数	最大 14 bits
Profile	符合Profibus-DP 标准 DPV0、DPV1和DPV2 Class 2 (EN50170+EN50254)
节点地址	1 ... 99, 默认地址 32 (通过旋转开关设定)
终端电阻	内置终端电阻 (通过DIP开关设定)
电气寿命	> 10 <sup>6</sup> h

Profibus-DP 接口协议符合现场总线标准, 符合DPV0、DPV1和DPV2 Class 2 (EN50170+EN50254) 功能要求。

以下参数可编程修改:

- 计数方向
- 单圈分辨率
- 总计分辨率
- 当前输出值
- 通信速率
- 同步模式

## 绝对型编码器-多圈

隔爆型 光学 Profibus - DP

6F-85SX

### 端子配置

信号	B(in)	A(in)	0V	Ub	B(out)	A(out)	0V	Ub
电缆序号	1	2	3	4	5	6	7	8

### 订货代码 轴型

6F-85SX-X X X X-B XX XX X  
系列 i a b c d e f g h

#### a 法兰

2 = 夹紧法兰, IP67

#### c 供电电压/输出电路

3 = Profibus-DP 输出/  
10 ... 30 VDC 供电

#### e 码制

B = 二进制码

#### g 圈数

12 = 12 bit  
14 = 14 bit

#### b 轴径

5 =  $\varnothing 10 \times 20$  mm  
6 =  $\varnothing 12 \times 20$  mm

#### d 连接方式

1 = 轴向电缆出线  
2 = 径向电缆出线

#### f 单圈分辨率

13 = 13 bit  
16 = 16 bit

#### h 功能

1 = 无附加功能

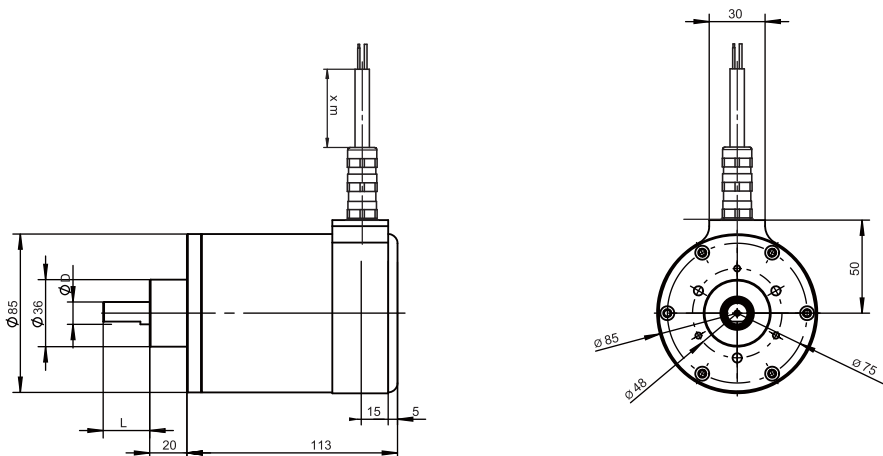
#### i 类型

N = 工业型  
S = 全不锈钢型

### 外形尺寸

#### 轴型编码器:

法兰形式2, 轴径形式5, 连接方式 2



法兰形式2, 轴径形式6, 连接方式 1

