

# 绝对型编码器-多圈

标准型 光学 Profibus-DP 6F-58SX/58HX



## 产品描述:

- 58 mm 外形尺寸, 标准工业外形设计
- 光电传感器技术, 分辨率可达16 bits
- 机械齿轮多圈, 圈数可达14 bits
- 防护等级可达 IP 67
- 通过耐盐雾腐蚀 720 小时试验
- 工作温度 -40°C ... +85°C



## 特点描述:

- 外形 58 mm, 结构紧凑、坚固, 适合工业现场及户外设备使用
- 工作温度范围宽 -40°C ... +85°C
- 高防护等级, 可达IP67
- 机械齿轮多圈计数, 不受外界磁场干扰
- 盲孔轴套型孔径可达 15mm
- Profibus-DP 接口, 采用最新的现场总线协议
- 具有直接出线、M12等连接方式可供选择

## 机械参数

最大速度	12000 rpm
启动力矩	≤ 3 Ncm (环境温度 20°C)
转动惯量	≤ 30 gcm <sup>2</sup>
轴负载能力	轴向 40 N; 径向 110 N
重量	约 0.550 kg
防护等级 EN 60 529	IP 65 可选 IP 67
Ex 危险区域认证 (可选)	可用于2和22区
工作温度范围	-40°C ... 85°C
材料	轴: 不锈钢(V2A) 法兰: 铝 或 不锈钢 外壳: 钢 或 不锈钢
抗冲击性, 据 EN 60068-2-27	≤ 100 g (6 ms)
抗振动性, 据 EN 60068-2-6	≤ 10 g (10 Hz ... 1000Hz)
机械寿命(Fa/Fr)	40/60    40/80    40/110 247      110      42

## 通用电气参数

供电电压	10 ... 30 VDC
电流消耗	典型 100 mA, 最大230 mA
驱动电路	RS 485
启动时间	< 250 ms
输出短路保护	有
反极性连接保护	有
UL认证	E468583
符合CE标准	EN 61000-6-4; EN61000-6-2
符合RoHs 标准	遵循EG-规则 2002/95/EG

## Profibus-DP 接口参数

接口类型	Profibus-DP 接口
输出电路	RS-485 接口, 采用光耦电气隔离
波特率	≤ 12 M Baud(可通过软件设定)
接口循环周期	> 1 ms
码制	二进制码
单圈分辨率	最大 16 bits
圈数	最大 14 bits
Profile	符合Profibus-DP 标准 DPV0、DPV1和DPV2 Class 2 (EN50170+EN50254)
节点地址	1 ... 99, 默认地址 32 (通过旋转开关设定)
终端电阻	内置终端电阻 (通过DIP开关设定)
电气寿命	> 10 <sup>6</sup> h

## 防爆参数

标准	EN 60079-0:2012+A11:2013 EN 60079-7:2015 EN 60079-31:2014
类别	⚡ II 3G Ex ec IIC T6...T4 Gc ⚡ II 3D Ex tc IIIC T85°C, T100°C, T135°C Dc

Profibus-DP 接口协议符合现场总线标准, 符合DPV0、DPV1和DPV2 Class 2 (EN50170+EN50254) 功能要求。

以下参数可编程修改:

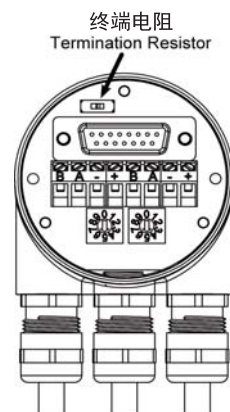
- 计数方向
- 总计分辨率
- 通信速率
- 单圈分辨率
- 当前输出值
- 同步模式

## 绝对型编码器-多圈

### 标准型 光学 Profibus-DP 6F-58SX/58HX

#### LED 状态指示灯

编码器具有两个LED状态指示灯，分别是红色和绿色，具有7种组合状态，分别表示编码器的7种状态。具体请参看操作手册。

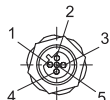


#### 端子配置

信号	BUS IN				BUS OUT			
	B	A	0V	+V	B	A	0V	+V
端子号	1	2	3	4	5	6	7	8

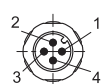
#### M12 接插件端子配置

Bus out (孔座) : 2



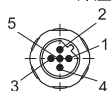
信号	-	BUS-A	-	BUS-B	-
针号	1	2	3	4	5

电源 (针座) : 1



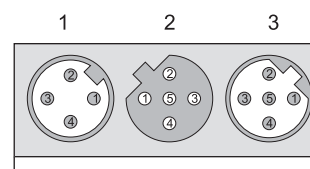
信号	+V	--	0V	--
针号	1	2	3	4

Bus in (针座) : 3



信号	-	BUS-A	-	BUS-B	-
针号	1	2	3	4	5

插座端俯视图



绝对型编码器-多圈

订货代码 轴型	6F-58SX-X X X X-B XX XX X-XX									
	系列 i a b c d e f g h i									
<b>a</b> 法兰 1 = 夹紧法兰, IP65 2 = 夹紧法兰, IP67 3 = 同步法兰, IP65 4 = 同步法兰, IP67	<b>c</b> 输出电路/供电电压 3 = Profibus-DP 输出/ 10 ... 30 VDC 供电	<b>f</b> 单圈分辨率 12 = 12 bit 13 = 13 bit 16 = 16 bit	<b>h</b> 功能 1 = 无附加功能	<b>d</b> 连接方式 1 = 端子耦合器, 径向3X电缆锁紧戈兰 2 = 总线耦合器, 径向3X M12接插件	<b>e</b> 码制 B = 二进制码	<b>g</b> 圈数 12 = 12 bit 14 = 14 bit	<b>i</b> 类型 N = 工业型 S = 全不锈钢型	<b>j</b> 认证类型 空 = CE/UL EX = 2/22区		

订货代码 轴套型	6F-58HX-X X X X-B XX XX X-XX									
	系列 i a b c d e f g h i									
<b>a</b> 法兰 8 = 带双飞翼固定连接器, IP65 9 = 带双飞翼固定连接器, IP67	<b>c</b> 输出电路/供电电压 3 = Profibus-DP 输出/ 10 ... 30 VDC 供电	<b>f</b> 单圈分辨率 12 = 12 bit 13 = 13 bit 16 = 16 bit	<b>h</b> 功能 1 = 无附加功能	<b>d</b> 连接方式 1 = 端子耦合器, 径向3 X 电缆锁紧戈兰 2 = 总线耦合器, 径向3 X M12接插件 (无相配接插件)	<b>e</b> 码制 B = 二进制码	<b>g</b> 圈数 12 = 12 bit 14 = 14 bit	<b>i</b> 类型 N = 工业型 S = 全不锈钢型	<b>j</b> 认证类型 空 = CE/UL EX = 2/22区		

# 绝对型编码器-多圈

标准型 光学 Profibus-DP 6F-58SX/58HX

## 安装附件

电缆接插件:

相配接插件

M12 自组装插头(电源)	E1-1204-0001
M12 自组装插头(Bus入)	E1-1205-0102
M12 自组装插头(Bus出)	E1-1105-0112

轴型编码器安装附件:

联轴器

铝合金联轴器 $\varnothing$ 25mm, 轴径为6mm	T1-1000-3025-0606
弹簧钢联轴器 $\varnothing$ 25mm, 轴径为10mm	T1-2000-5025-1010

轴套型编码器安装附件:

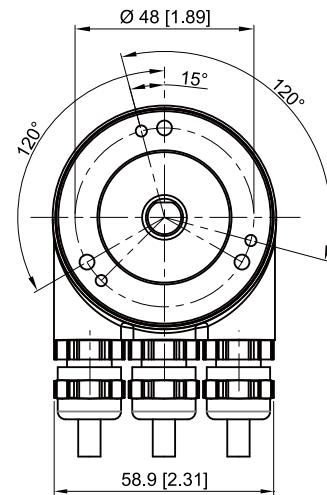
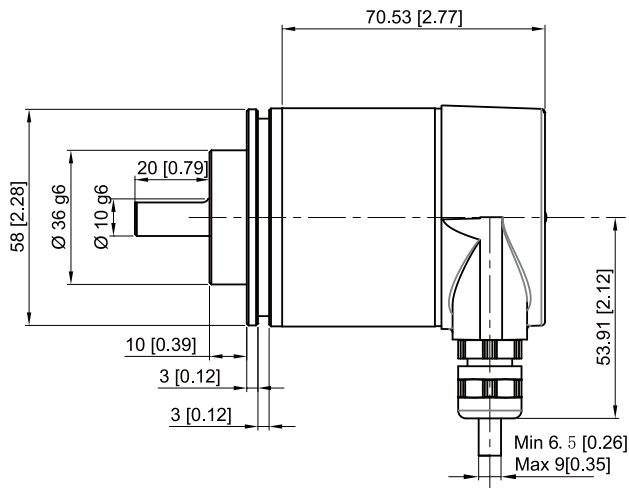
弹簧片

多种附件可供选择, 具体型号和参数请参见辅件章节

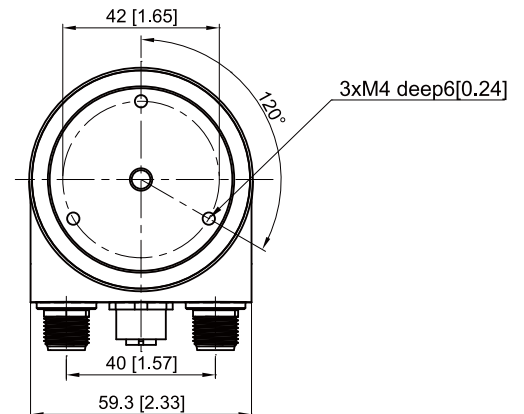
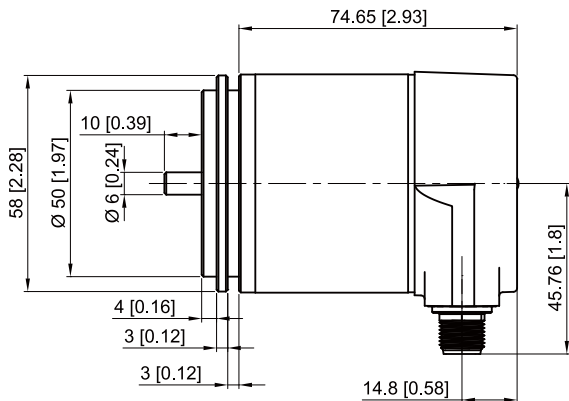
## 外形尺寸

轴型编码器:

法兰形式1,2, 轴径形式5, 连接方式1



法兰形式3,4, 轴径形式2, 连接方式2

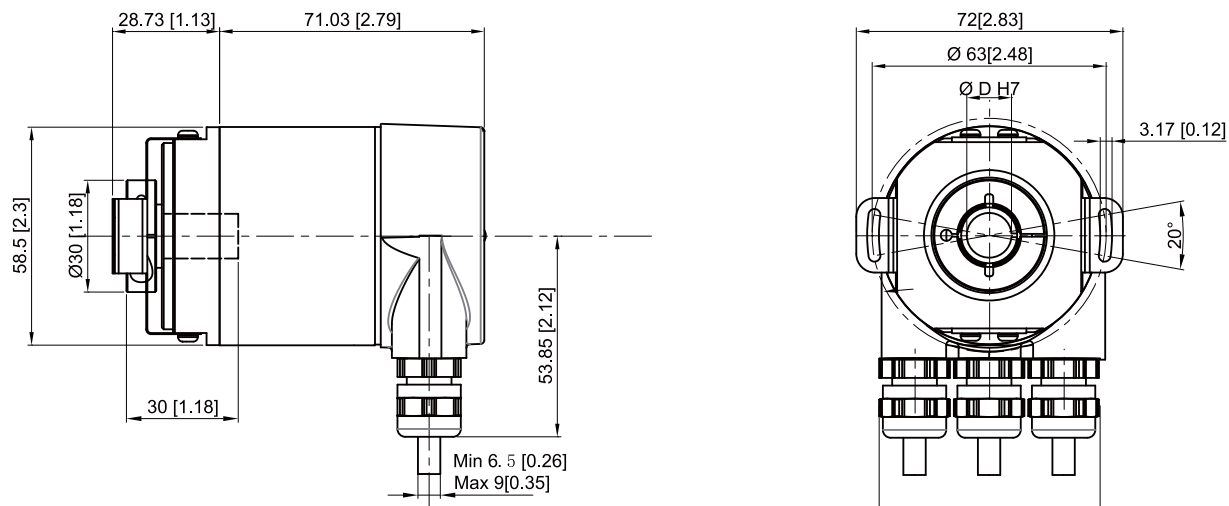


# 绝对型编码器-多圈

标准型 光学 Profibus-DP 6F-58SX/58HX

轴套型编码器:

盲孔轴套, 法兰形式8, 连接方式 1



盲孔轴深度 30 mm

绝对型编码器-多圈