

绝对型编码器-多圈

标准型 光学 SSI

62-58SX/58HX



产品描述:

- 58 mm 外形尺寸, 标准工业外形设计
- 光电传感器技术, 分辨率可达16 bits
- 机械齿轮多圈系统, 圈数可达14 bits
- 可附带增量信号输出
- 防护等级可达 IP 67
- 通过耐盐雾腐蚀 720 小时试验
- 工作温度 -40°C ... +85°C



特点描述:

- 外形 58 mm, 结构紧凑、坚固
- 工作温度范围宽 -40°C ... +85°C
- 高防护等级, 可达IP67
- 可附 RS422 或推挽增量输出
- 盲孔轴套型孔径可达 15mm
- SSI 接口, 可预制初始值
- 具有电缆出线、M12、M23多种连接方式可供选择
- 可提供全不锈钢系列产品

机械参数

最大速度	12000 rpm
启动力矩	≤ 3 Ncm (环境温度 20°C)
转动惯量	≤ 30 gcm ²
轴负载能力	径向 40 N; 轴向 110 N
重量	约 0.300 kg
防护等级 EN 60 529	IP 65 可选 IP 67
Ex 危险区域认证 (可选)	可用于2和22区
工作温度范围	-40°C ... 85°C
材料	轴: 不锈钢(V2A) 法兰: 铝 或 不锈钢 外壳: 钢 或 不锈钢
抗冲击性, 据 EN 60068-2-27	≤ 100 g (6 ms)
抗振动性, 据 EN 60068-2-6	≤ 10 g (10 Hz ... 1000Hz)
机械寿命(Fa/Fr)	40/60 40/80 40/110 150 100 55

附加增量输出 (A/B/Z)

输出方式	RS422	HTL推挽
分辨率	1024, 2048, 4096, 8192, 16384 ppr	
输出通道	A, /A; B, /B; Z, /Z	
信号类型	90° ± 4.5° 方波脉冲	
最大输出频率	最大 200 kHz	
信号电平	高: 最低 2.5 V	最低 +U - 2 V
	低: 最高 0.5 V	最高 0.5 V
短路保护	有	有

SSI 接口参数

供电电压	5 ... 30 VDC(带HTL输出时, 最小 10 V)
电流消耗	50 mA
接口类型	SSI 同步串行接口
驱动电路	RS 422
输入时钟频率	100 kHz ... 2 MHz
单稳态时间	> 25 μs
启动时间	< 250 ms
码制	格雷码/二进制码
单圈分辨率	最高 16 bits
圈数	最大 14 bits
功能	可预制 ¹⁾ ;可更改计数方向 ²⁾
输出短路保护	有
反极性连接保护	有
UL认证	E468583
符合CE标准	EN 61000-6-4:2007-09; EN61000-6-2:2005

(1) 可通过预制功能设定编码器的初始位置, 当SET线与电源正短接, 时间大于1秒, 编码器当前值将编码为 0;

(2) 可通过方向功能改变编码器的计数方向, 当DIR线悬空或与电源负短接时, 编码器轴按CW方向旋转, 数据输出为增加; 当DIR线与正电源短接时, 编码器轴按CCW方向旋转, 数据输出为增加。

防爆参数

标准	EN 60079-0:2012+A11:2013 EN 60079-7:2015 EN 60079-31:2014
类别	II 3G Ex ec IIIC T6...T4 Gc II 3D Ex tc IIIC T85°C, T100°C, T135°C Dc

绝对型编码器-多圈

标准型 光学 SSI

62-58SX/58HX

LED 状态指示灯

编码器可选装两个 LED 状态指示灯，

绿灯：编码器电源指示灯；

当编码器上电后，绿色指示灯亮起；

当按下复位按钮时，绿色指示灯熄灭，直到松开复位按钮后重新亮起。

红灯：诊断指示灯；当以下状况时，红灯亮起

测量系统严重退化（编码器仍能正常工作）

EEPROM 故障或失效

Opto-ASIC 光学系统故障

复位按钮

编码器可选装复位按钮，与 SET 功能相同。

操作方式：当需要设定编码器当前输出值为 0 时，同时按下复位按钮 A 和 B，保持时间超过 1 秒，编码器当前值变为 0。

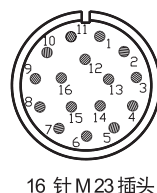
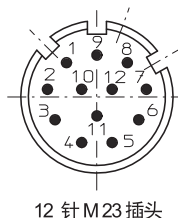
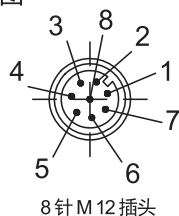


端子配置

信号	Ub	GND	+C	-C	+D	-D	SET	DIR	A	/A	B	/B	Z	/Z	Shield
电缆（色标）	棕	白	绿	黄	灰	粉	兰	红	黑	紫	灰/粉	红/蓝	白/绿	棕/绿	屏蔽
M12 接插件 8 针针座(针号)	2	1	3	4	5	6	7	8	-	-	-	-	-	-	
M23 接插件 12 针针座(针号)	2	1	3	4	5	6	7	8	9	10	11	12	-	-	
M23 接插件 16 针针座(针号) ¹⁾	11	12	2	1	3	4	9	8	5	6	7	10	13	14	

1) 仅对带增量输出 A、B、Z 时选用

插座俯视图



订货代码 轴型

62-58SX-X X X X-X XX XX X-XX
系列 i a b c d e f g h i

a 法兰

- 1 = 夹紧法兰, IP65
- 2 = 夹紧法兰, IP67
- 3 = 同步法兰, IP65
- 4 = 同步法兰, IP67

b 轴径

- 2 = $\varnothing 6 \times 10 \text{ mm}$
- 5 = $\varnothing 10 \times 20 \text{ mm}$

c 输出电路/供电电压*

- 2 = SSI 输出/ 5 ... 30 VDC 供电
- 3 = SSI 输出/ 5 ... 30 VDC 供电
带 RS422 1024 ppr
- 4 = SSI 输出/ 5 ... 30 VDC 供电
带 HTL 1024 ppr
- 5 = SSI 输出/ 5 ... 30 VDC 供电
带 RS422 2048 ppr
- 6 = SSI 输出/ 5 ... 30 VDC 供电
带 HTL 2048 ppr
- 7 = SSI 输出/ 5 ... 30 VDC 供电
带 RS422 1024 ppr (带增量 Z 通道)
- 8 = SSI 输出/ 5 ... 30 VDC 供电
带 HTL 1024 ppr (带增量 Z 通道)
- 9 = SSI 输出/ 5 ... 30 VDC 供电
带 RS422 2048 ppr (带增量 Z 通道)
- A = SSI 输出/ 5 ... 30 VDC 供电
带 HTL 2048 ppr (带增量 Z 通道)

d 连接方式

- 1 = 轴向 1 米电缆
- 2 = 径向 1 米电缆
- 6 = 轴向 M23 12 针接插件
- 7 = 径向 M23 12 针接插件
- 3 = 轴向 M12 8 针接插件
- 5 = 径向 M12 8 针接插件
- 8 = 轴向 M23 16 针接插件³⁾
- 9 = 径向 M23 16 针接插件³⁾

e 码制

- G = 格雷码
- B = 二进制码

f 单圈分辨率

- 12 = 12 bit
- 13 = 13 bit
- 16 = 16 bit

g 圈数

- 12 = 12 bit
- 14 = 14 bit
- 如有特殊需求应请而定

h 功能

- 1 = 无附加功能
- 2 = 带复位按钮和 LED 指示灯

i 类型

- N = 工业型
- S = 全不锈钢型⁴⁾

认证类型

- 空 = CE/UL
- EX = 2/22 区

* 如增量输出部分需要其他分辨率产品请电话咨询。

3) 仅对输出电路/供电电压选项 8, 9, A 有效;

4) 仅用于电缆出线或 M23 接插件出线

绝对型编码器-多圈

标准型 光学 SSI

62-58SX/58HX

订货代码
轴套型

62-58HX-X X X X-G XX XX X-XX
系列 i a b c d e f g h i

a 法兰

- 8 = 带双飞翼固定连接器, IP65
- 9 = 带双飞翼固定连接器, IP67

b 轴孔径

- 4 = \varnothing 8 mm
- 5 = \varnothing 10 mm
- 6 = \varnothing 12 mm
- 7 = \varnothing 14 mm (盲孔)
- 8 = \varnothing 15 mm (盲孔)
- 3 = \varnothing 6 mm (盲孔)
- 9 = \varnothing 8 mm (盲孔)
- A = \varnothing 10 mm (盲孔)
- B = \varnothing 12 mm (盲孔)

c 输出电路/供电电压*

- 2 = SSI 输出/ 5 ... 30 VDC 供电
- 3 = SSI 输出/ 5 ... 30 VDC 供电
带 RS422 1024 ppr
- 4 = SSI 输出/ 5 ... 30 VDC 供电
带 HTL 1024 ppr
- 5 = SSI 输出/ 5 ... 30 VDC 供电
带 RS422 2048 ppr
- 6 = SSI 输出/ 5 ... 30 VDC 供电
带 HTL 2048 ppr
- 7 = SSI 输出/ 5 ... 30 VDC 供电
带 RS422 1024 ppr (带增量Z通道)
- 8 = SSI 输出/ 5 ... 30 VDC 供电
带 HTL 1024 ppr (带增量Z通道)
- 9 = SSI 输出/ 5 ... 30 VDC 供电
带 RS422 2048 ppr (带增量Z通道)
- A = SSI 输出/ 5 ... 30 VDC 供电
带 HTL 2048 ppr (带增量Z通道)

d 连接方式

- 1 = 轴向1米电缆⁴⁾
- 2 = 径向1米电缆
- 6 = 轴向 M23 12针接插件⁴⁾
- 7 = 径向 M23 12针接插件
- 3 = 轴向 M12 8针接插件⁴⁾
- 5 = 径向 M12 8针接插件
- 8 = 轴向 M23 16针接插件^{3) 4)}
- 9 = 径向 M23 16针接插件³⁾

g 圈数

- 12 = 12 bit
 - 14 = 14 bit
- 如有特殊需求应请而定

h 功能

- 1 = 无附加功能
- 2 = 带复位按钮和 LED 指示灯

e 码制

- G = 格雷码
- B = 二进制码

i 材质

- N = 工业型
 - S = 全不锈钢型⁵⁾
- (仅对盲孔轴可选)

f 单圈分辨率

- 12 = 12 bit
- 13 = 13 bit
- 16 = 16 bit

j 认证类型

- 空 = CE/UL
- EX = 2/22区

* 如增量输出部分需要其他分辨率产品请电话咨询。

3) 仅对输出电路/供电电压选项 8, 9, A有效

5) 仅用于电缆出线或M23接插件出线

4) 仅对盲孔轴有效

安装附件

电缆接插件:

相配接插件

M12 自组装插头 E1-1208-0101
M23 自组装插头 E1-3212-0100

相配接插件

M12, 8芯预铸2m电缆接插件 E2-CSF08-2/C

轴型编码器安装附件:

联轴器

铝合金联轴器 \varnothing 25mm, 轴径为6mm T1-1000-3025-0606

轴套型编码器安装附件:

弹簧片

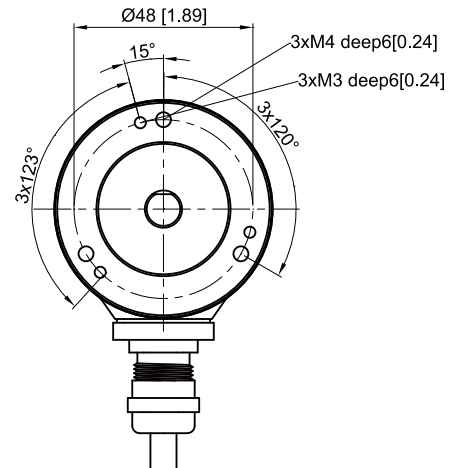
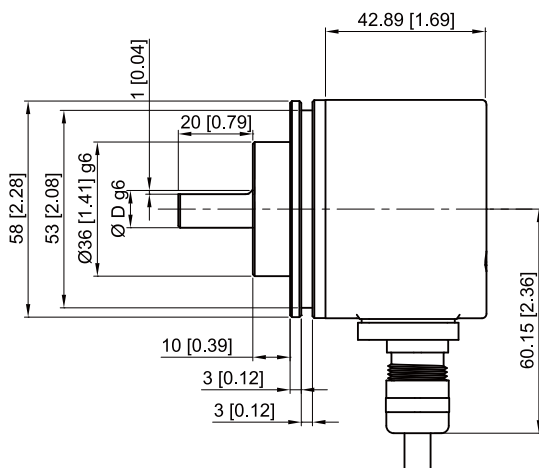
弹簧钢联轴器 \varnothing 25mm, 轴径为10mm T1-2000-5025-1010

多种附件可供选择, 具体型号和参数请参见
附件章节

外形尺寸

轴型编码器:

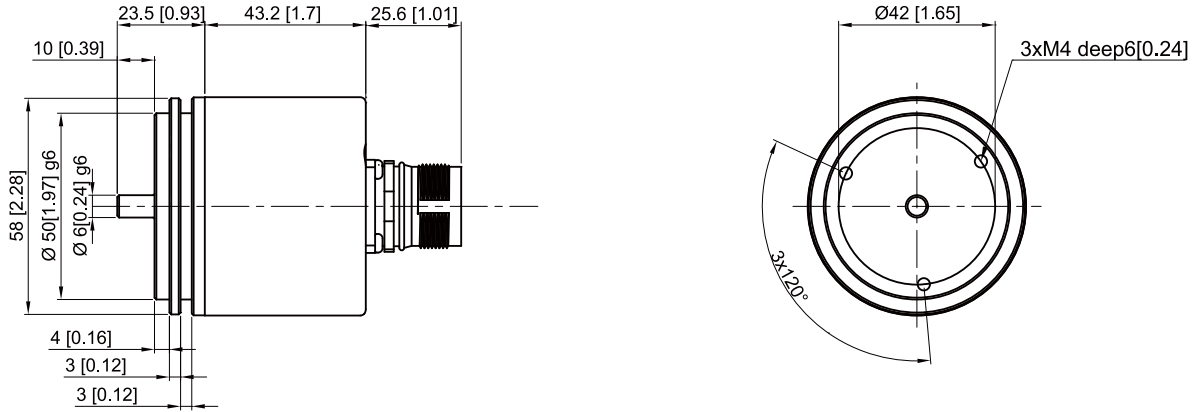
法兰形式1,2, 轴径形式5, 连接方式 2



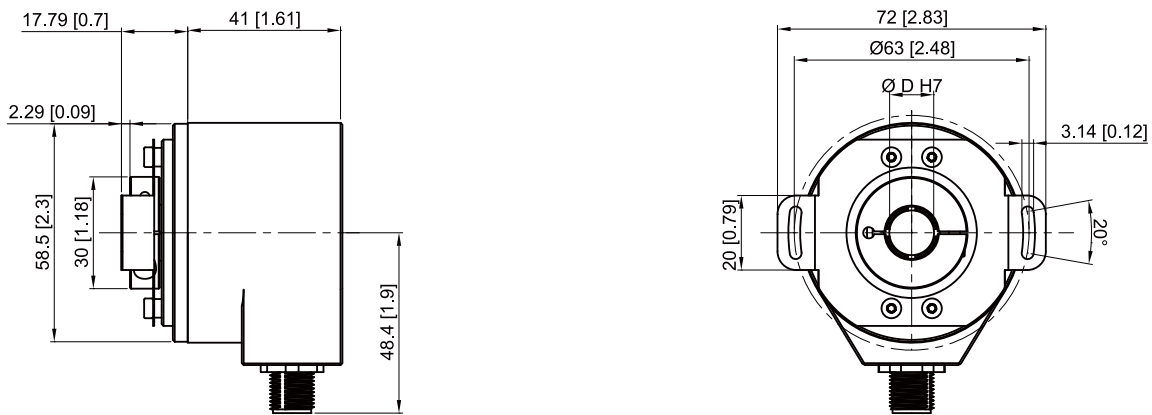
绝对型编码器-多圈

标准型 光学 SSI 62-58SX/58HX

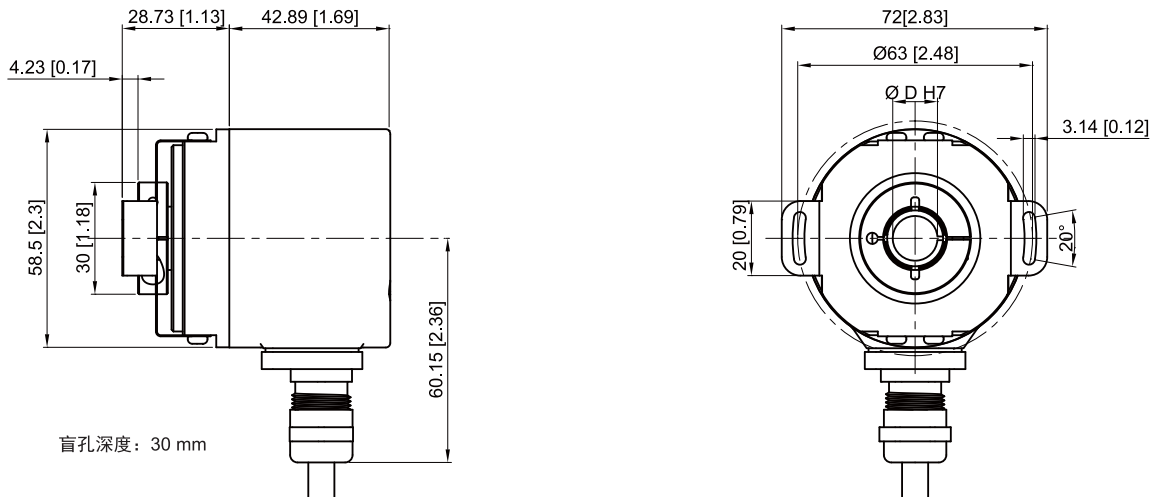
轴型编码器：
法兰形式3,4，轴径形式2，连接方式6和9



轴套型编码器：
法兰形式8，通孔轴套，连接方式 5



轴套型编码器：
法兰形式8，盲孔轴套，连接方式 2



HL-M001-12-20-1K-CN

绝对型编码器-多圈