

# 绝对型编码器-单圈

韦根绝对型 ProfiNET 输出

W5E-60SN/60HN



## 产品描述:

- 58 mm 外形尺寸, 标准工业外形设计
- 韦根技术, 分辨率可达16 bits
- 防护等级可达 IP 67
- 可提供 NRT、RT和IRT 工作模式
- 可以通过网络进行固件升级



## 特点描述:

- 外形 58 mm, 结构紧凑、坚固, 适合工业现场及户外设备使用
- 工作温度范围宽 -40°C ... +85°C
- 高防护等级, 可达IP67

- 盲孔轴套型孔径可达 15mm
- ProfiNET接口, 符合最新的4.1版本, 可用于所有ProfiNET应用中
- 可设定为 NRT、RT和 IRT 多种工作模式
- 支持冗余环网

## 机械参数

最大速度	8000 rpm
启动力矩	≤ 3 Ncm (环境温度 20°C)
转动惯量	≤ 30 gcm <sup>2</sup>
轴负载能力	轴向 120 N; 径向 220 N
重量	约 0.700 kg
防护等级 EN 60 529	轴型可选 IP 67, 轴套型IP 65
工作温度范围	-40°C ... 85°C
材料	轴: 不锈钢(V2A) 法兰: 铝 外壳: 钢
抗冲击性, 据 EN 60068-2-27	≤ 500 g (6 ms)
抗振动性, 据 EN 60068-2-6	≤ 20 g (10 Hz ... 1000Hz)

## ProfiNET 接口参数

接口类型	ProfiNET 接口
输出电路	Ethernet
通信频率	10 / 100 Mbit
接口循环周期	>125us
码制	二进制码
单圈分辨率	最大 16 bits
圈数	最大 43 bits
Profile	符合ProfiNET 4.0/4.1 版本 NRT、RT 和 IRT 工作模式
LED 状态指示灯	设有双色LED指示运行状态和总线状态 和两个L/A LED具体功能详见操作手册。
电气寿命	> 10 <sup>8</sup> h

## 通用电气参数

供电电压	10 ... 30 VDC
电流消耗	典型 125 mA
驱动电路	工业以太网
启动时间	< 1.5 s
内部循环时间	50us
输出短路保护	有
反极性连接保护	有
ESD	DIN EN 61000-4-2
符合CE标准	EN 61000-6-2; DIN EN 61000-6-3
符合RoHs 标准	遵循EG-规则 2002/95/EG

ProfiNET 接口协议符合工业以太网标准, 符合ProfiNET 4.0/4.1 功能要求。

## 编码器协议特性:

- 计数方向可变
- 单圈分辨率可设定
- 总计分辨率可设定
- 允许内部固件远程升级
- 可选择NRT、RT 和 IRT 工作模式
- 多种滤波器用于不同的通信速率

## 绝对型编码器-单圈

韦根绝对型 ProfiNET 输出

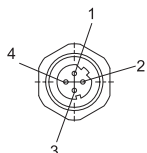
W5E-60SN/60HN

### LED 状态指示灯

编码器具有多个LED状态指示灯，用以标识当前工作状态，例如：  
网络连接状态、工作状态等。具体请参看操作手册。

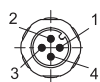
### M12 接插件端子配置

端口 1, 2



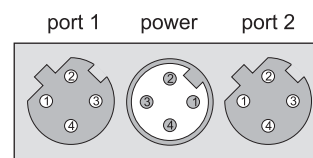
接口	端口 1				端口 2			
	TxD+	RxD+	TxD-	RxD-	TxD+	RxD+	TxD-	RxD-
M12 针孔座	1	2	3	4	1	2	3	4

电源 (针座)



信号	+V	--	0V	--
针号	1	2	3	4

插座端俯视图



绝对型编码器-单圈

订货代码  
轴型

W5E-60SN-X X X X-B XX 00 X  
系列 i a b c d e f g

**a** 法兰

- 1 = 夹紧法兰, IP65
- 2 = 夹紧法兰, IP67
- 3 = 同步法兰, IP65
- 4 = 同步法兰, IP67

**b** 轴径

- 2 =  $\varnothing 6 \times 12 \text{ mm}$
- 5 =  $\varnothing 10 \times 20 \text{ mm}$

**c** 供电电压/输出电路

- 3 = ProfiNET 输出/ 10 ... 30 VDC 供电

**d** 连接方式

- 2 = 总线耦合器, 径向3X M12接插件

**e** 码制

- B = 二进制码

**f** 单圈分辨率

- 12 = 12 bit
- 13 = 13 bit
- 16 = 16 bit

**g** 功能

- 1 = 无附加功能

**i** 类型

- N = 工业型

订货代码  
轴套型

W5E-60HN-X X X X-B XX 00 X  
系列 i a b c d e f g

**a** 法兰

- 8 = 带双飞翼固定连接器, IP65

**b** 轴孔径(盲孔)

- 2 =  $\varnothing 6 \text{ mm}$
- 4 =  $\varnothing 8 \text{ mm}$
- 5 =  $\varnothing 10 \text{ mm}$
- 6 =  $\varnothing 12 \text{ mm}$
- 7 =  $\varnothing 14 \text{ mm}$
- 8 =  $\varnothing 15 \text{ mm}$

**c** 供电电压/输出电路

- 3 = ProfiNET 输出/ 10 ... 30 VDC 供电

**d** 连接方式

- 2 = 总线耦合器, 径向3 X M12接插件

**e** 码制

- B = 二进制码

**f** 单圈分辨率

- 12 = 12 bit
- 13 = 13 bit
- 16 = 16 bit

**g** 功能

- 1 = 无附加功能

**i** 类型

- N = 工业型

# 绝对型编码器-单圈

韦根绝对型 ProfiNET 输出

W5E-60SN/60HN

## 安装附件

电缆接插件:

相相接插件

M12 自组装插头(电源)

E1-1204-0001

M12 自组装插头

E1-1104-0113

轴型编码器安装附件:

联轴器

铝合金联轴器 $\varnothing$ 25mm, 轴径为 $\varnothing$ 6mm

T1-1000-3025-0606

弹簧钢联轴器 $\varnothing$ 25mm, 轴径为 $\varnothing$ 10mm

T1-2000-5025-1010

轴套型编码器安装附件:

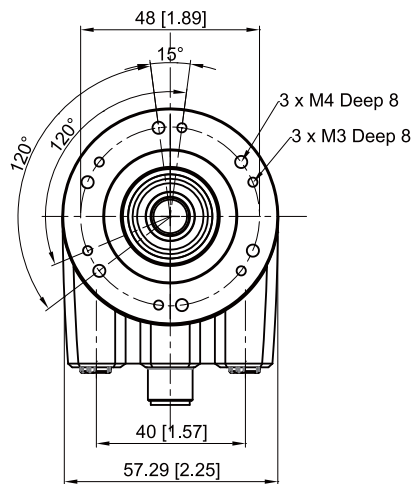
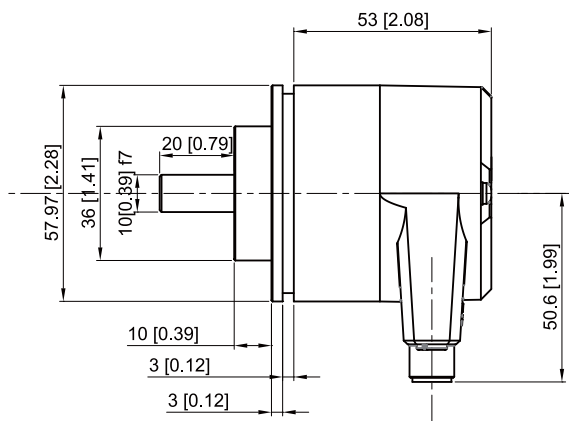
弹簧片

多种附件可供选择, 具体型号和参数请参见附件章节

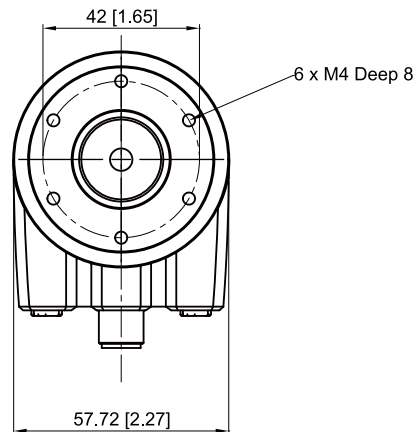
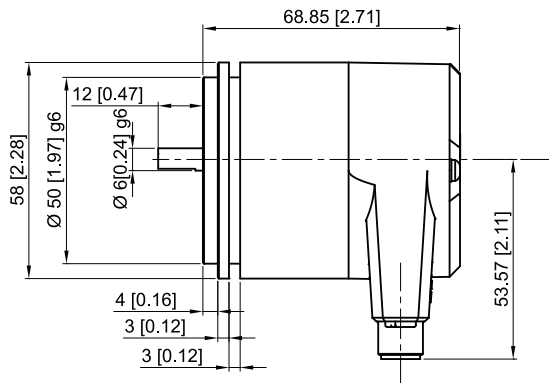
## 外形尺寸

轴型编码器:

法兰形式1, 2,  $\varnothing$  10 mm 轴径, 连接方式 2



法兰形式3, 4,  $\varnothing$  6 mm 轴径, 连接方式 2



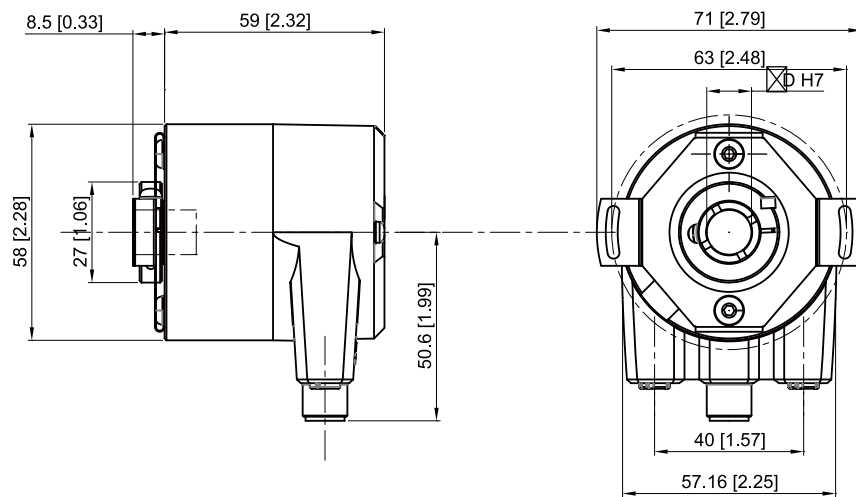
## 绝对型编码器-单圈

韦根绝对型 ProfiNET 输出

W5E-60SN/60HN

轴套型编码器:

盲孔轴套, 法兰形式8, 连接方式 2



盲孔轴深度 11-15 mm

绝对型编码器-单圈