

绝对型编码器-多圈

韦根绝对型 EtherCAT 输出

W6E-60SN/60HN



产品描述:

- 58 mm 外形尺寸, 标准工业外形设计
- 韦根磁性技术, 分辨率可达16 bits, 多圈可达43bits
- 防护等级可达 IP 67
- 2个双色LED指示灯



特点描述:

- 外形 58 mm, 结构紧凑、坚固, 适合工业现场及户外设备使用
- 工作温度范围宽 -40°C ... +85°C
- 高防护等级, 可达IP67

- 盲孔轴套型孔径可达 15mm
- 应用 CoE ,FOE,EOE
- 输出数据最小循环周期 50µs
- M12 接插件连接方式, 方便快速连接

机械参数

最大速度	轴型 8000 rpm; 轴套型 6000 rpm
启动力矩	≤ 3 Ncm (环境温度 20°C)
转动惯量	≤ 30 gcm ²
轴负载能力	轴向 120 N; 径向 220 N
重量	约 0.700 kg
防护等级 EN 60 529	轴型可选 IP 67, 轴套型IP 65
工作温度范围	-40°C ... 85°C
材料	轴: 不锈钢(V2A) 法兰: 铝 外壳: 钢
抗冲击性,据 EN 60068-2-27	≤ 500 g (6 ms)
抗振动性,据 EN 60068-2-6	≤ 20 g (10 Hz ... 1000Hz)

EtherCAT 接口参数

接口类型	EtherCAT 接口
输出电路	Ethernet
接口循环周期	> 50 µs
码制	二进制码
单圈分辨率	最大 16 bits
圈数	最大 43 bits
Profile	符合CiA DS-406 V4.02.Class 3
LED 状态指示灯	设有连接状态指示灯和工作状态指示灯, 用以指示当前连接状态和工作状态, 具体功能详见操作手册。
电气寿命	> 10 ⁹ h

通用电气参数

供电电压	10 ... 32 VDC
电流消耗	典型 125 mA
驱动电路	工业以太网
启动时间	< 1.5 s
内部循环时间	50µs
输出短路保护	有
反极性连接保护	有
ESD	DIN EN 61000-4-2
符合CE标准	EN 61000-6-2; DIN EN 61000-6-3
符合RoHs 标准	遵循EG-规则 2002/95/EG

EtherCAT 接口协议符合 Beckhoff 标准。

EtherCAT 接口编码器支持 CANopen 通讯协议, 遵循DS301标准。允许附加诸如编码器特性DS406之类的设备特性。比例因子, 预置值, 限位数值和其他很多附加的参数都能够通过 CAN bus 编程实现。当设备上电时, 所有在断电时存储在EEPROM中的参数被再次载入。下列的输出数值可被组合成自由应用方式作为PDO (PDO映射): 位置, 速度, 加速度以及工作区域状态。

绝对型编码器-多圈

韦根绝对型 EtherCAT 输出

W6E-60SN/60HN

LED 状态指示灯

编码器具有多个LED状态指示灯，用以标识当前工作状态，例如：
网络连接状态、工作状态等。具体请参看操作手册。

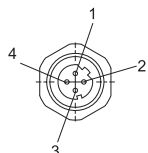
CANopen 编码器特性 CoE (CAN over EtherNet)

以下参数可编程修改：

- 计数方向
- 分辨率
- 预制值
- 两个限位点和8个凸轮
- 波特率和节点地址
- 终端电阻
- 发送模式：轮询模式、周期发送模式、同步模式

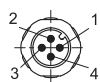
M12 接插件端子配置

端口 1, 2



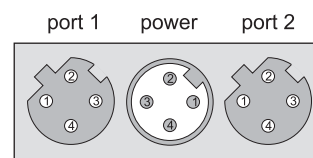
接口	端口 1				端口 2			
	TxD+	RxD+	TxD-	RxD-	TxD+	RxD+	TxD-	RxD-
M12 针孔座	1	2	3	4	1	2	3	4

电源 (针座)



信号	+V	--	0V	--
针号	1	2	3	4

插座端俯视图



订货代码 轴型

W6E-60SN-X X X X-B XX XX X

系列 i a b c d e f g h

a 法兰

- 1 = 夹紧法兰, IP65
- 2 = 夹紧法兰, IP67
- 3 = 同步法兰, IP65
- 4 = 同步法兰, IP67

b 轴径

- 2 = $\varnothing 6 \times 12 \text{ mm}$
- 5 = $\varnothing 10 \times 20 \text{ mm}$

c 供电电压/输出电路

- 4 = EtherCAT 输出/ 10 ... 32 VDC 供电

d 连接方式

- 2 = 总线耦合器, 径向3X M12接插件

e 码制

- B = 二进制码

f 单圈分辨率

- 12 = 12 bit
- 13 = 13 bit
- 16 = 16 bit

g 圈数

- 12 = 12 bit
- 14 = 14 bit
- 43 = 43 bit

h 功能

- 1 = 无附加功能

i 类型

- N = 工业型

订货代码 轴套型

W6E-60HN-X X X X-B XX XX X

系列 i a b c d e f g h

a 法兰

- 8 = 带双飞翼固定连接器, IP65

b 轴孔径(盲孔)

- 2 = $\varnothing 6 \text{ mm}$
- 4 = $\varnothing 8 \text{ mm}$
- 5 = $\varnothing 10 \text{ mm}$
- 6 = $\varnothing 12 \text{ mm}$
- 7 = $\varnothing 14 \text{ mm}$
- 8 = $\varnothing 15 \text{ mm}$

c 供电电压/输出电路

- 4 = EtherCAT 输出/ 10 ... 32 VDC 供电

d 连接方式

- 2 = 总线耦合器, 径向3 X M12接插件

e 码制

- B = 二进制码

f 单圈分辨率

- 12 = 12 bit
- 13 = 13 bit
- 16 = 16 bit

g 圈数

- 12 = 12 bit
- 13 = 13 bit
- 43 = 43 bit

h 功能

- 1 = 无附加功能

i 类型

- N = 工业型

绝对型编码器-多圈

韦根绝对型 EtherCAT 输出

W6E-60SN/60HN

安装附件

电缆接插件:

相相接插件

M12 自组装插头(电源)

E1-1204-0001

M12 自组装插头

E1-1104-0113

轴型编码器安装附件:

联轴器

铝合金联轴器 \varnothing 25mm, 轴径为 \varnothing 6mm

T1-1000-3025-0606

弹簧钢联轴器 \varnothing 25mm, 轴径为 \varnothing 10mm

T1-2000-5025-1010

轴套型编码器安装附件:

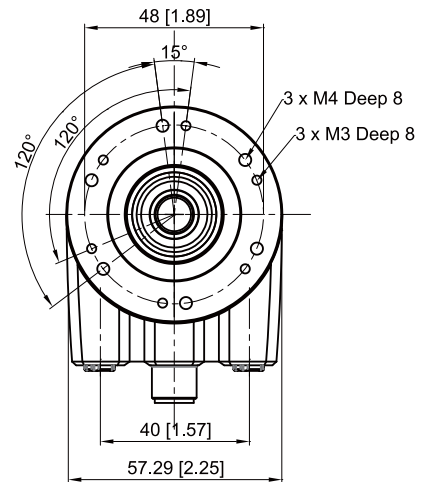
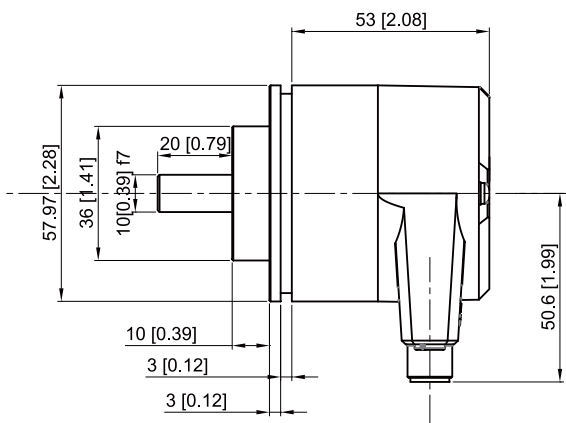
弹簧片

多种附件可供选择, 具体型号和参数请参见附件章节

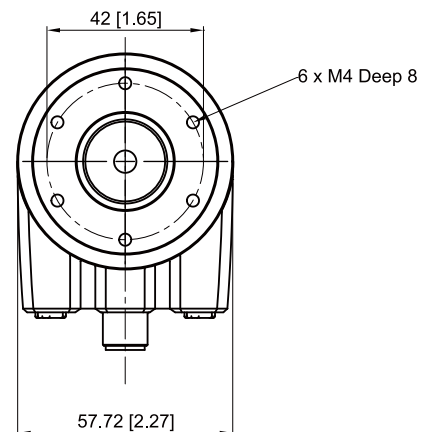
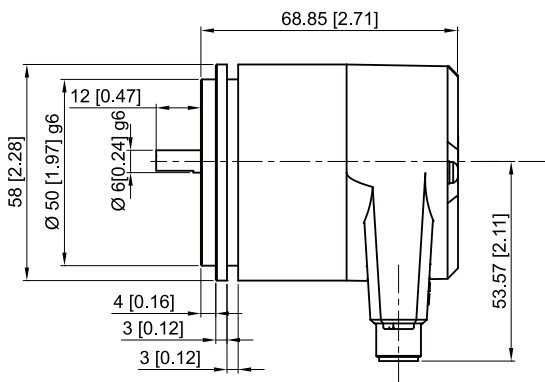
外形尺寸

轴型编码器:

法兰形式1, 2, \varnothing 10 mm 轴径, 连接方式 2



法兰形式3, 4, \varnothing 6 mm 轴径, 连接方式 2



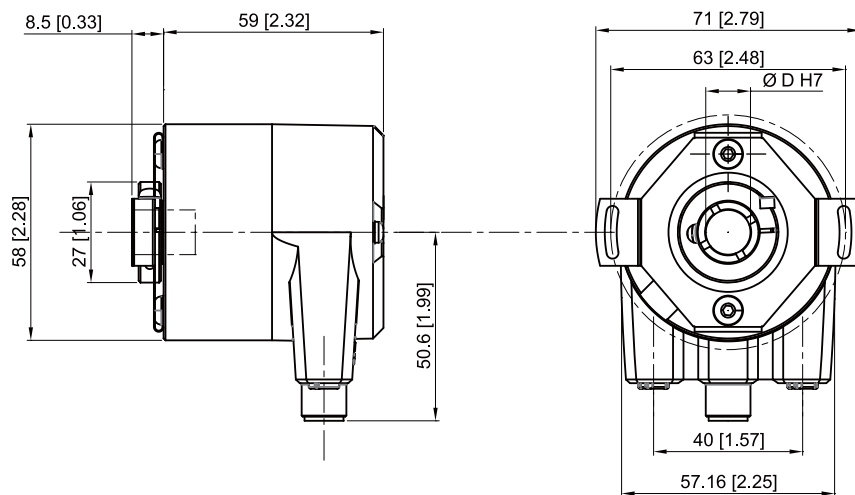
绝对型编码器-多圈

韦根绝对型 EtherCAT 输出

W6E-60SN/60HN

轴套型编码器:

盲孔轴套, 法兰形式8, 连接方式 2



盲孔轴深度 11-15 mm